

## Modular Cooking

### Hel håll induktion (zonzfri) på underskåp med dörrar, 1000 mm, betjänas från 2 sidor, kroppshöjd 800

Produkt # \_\_\_\_\_

Modell # \_\_\_\_\_

Namn # \_\_\_\_\_

SIS # \_\_\_\_\_

AIA # \_\_\_\_\_



589371 (MCJDFCJ9AO)

Hel håll induktion (zonzfri) på underskåp med dörrar, 1000 mm, betjänas från 2 sidor, kroppshöjd 800 mm

### Kort specifikation

#### Pos.

Enheten är konstruerad enligt DIN 18860-2 med 20 mm droppkant och 70 mm indragen sockel. Tillverkad i en robust ramkonstruktion. Arbetsyta i 2 mm 1.4301 (AISI 304). Släta arbetsytor som är enkla att rengöra. THERMODUL-Anslutningssystem ger arbetsytor med minimala skarvar som gör att fett och smuts inte kan tränga ner mellan enheterna. Glaskeramikytan är enkel och snabb att rengöra. Varje induktionszon har 9 effektnivåer som snabbt når full effekt induktionstekniken gör att det blir liten värmespridning i köket. Enheten är utrustad med överhettningsskydd. Metallvred och handtag med silikonfattning för enklare hantering och rengöring.

Kapslingsklass IPX5

Konfiguration: Fristående med stängt underskåp, betjänas från två sidor, hygienklass H2.

### Huvudfunktioner

- Överhettningsskydd: Elektroniska sensorer skyddar mot överhettning av hällen
- Kockärl kan enkelt flyttas från ett område till ett annat utan lyft.
- Den släta glaskeramikytan kan snabbt och lätt rengöras, vilket ger maximal hygien.
- Servicevänlig, alla viktiga komponenter kan nås från framsidan.
- THERMODUL-anslutningssystemet ger en arbetsyta utan skarvar som inte släpper igenom smuts när enheterna är sammankopplade. Detta underlättar då en enhet behöver avlägsnas vid byte eller service.
- Metallvred med silikonfattning för enklare hantering och rengöring. Den speciella utformningen förhindrar att det kommer in vätska eller smuts i viktiga komponenter.
- Stor synlig digital display tillverkad i härdat glas för att motstå värme och kemikalier, visar temperatur eller effektinställningar. Displayen visar även på/av-status för produkten och på/av-status för värmeelementen.
- 9 effektnivåer.
- Glaskeramikytan kan användas utan "döda" punkter.
- Snabb distribution med full effekt direkt.
- Låg värmeavgivning.
- Stor induktionshäll med flera spolar gör att 100% av ytan kan utnyttjas.
- Handtag är ergonomiskt utformade med silikonfattning för enkel hantering och rengöring.

### Konstruktion

- Kontrollampa för varje zon.
- 2 mm arbetsyta i 1.4301 (AISI 304).
- Enheten konstruerad enligt DIN 18860\_2 med 20 mm droppkant och 70 mm indragen sockel.
- IPX5 kapslingsklass
- Plan ytkonstruktion för att lätt rengöra ytorna.
- Självbärande konstruktion.

### Hållbarhet

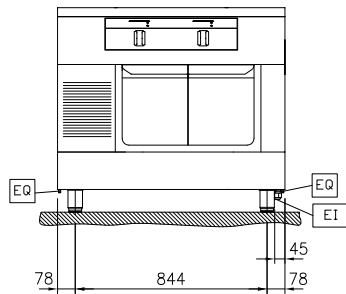
- Denna modell uppfyller den schweiziska energieffektivitetsförordningen (730.02).



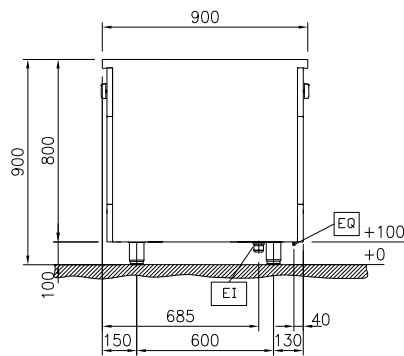
## Övriga Tillbehör

- Skrapa till glaskeramik/Induktionshäll PNC 910601
- Kopplingsräls, TL90 PNC 912502
- Rostfri sidopanel (12mm), 900x800mm, PNC 912511   
för fristående installation
- Fronträcke, 1000mm lång x 130 mm djup PNC 912528
- Fronträcke, 1000mm lång x 200 mm PNC 912558   
djup
- Fällbar hylla, 300x900mm PNC 912581
- Fällbar hylla, 400x900mm PNC 912582
- Fixerad sidohylla, 200x900mm PNC 912589
- Fixerad sidohylla, 300x900mm PNC 912590
- Fixerad sidohylla, 400x900mm PNC 912591
- Rostfri frontsockel, 1000mm lång, höjd = PNC 912600   
100 mm
- Rostfri sidosockel, höger o vänster, PNC 912621   
fristående, 900mm djup, höjd = 100 mm
- Komplet rostfri sockel, fristående, PNC 912922   
1000mm bredd, höjd = 100 mm, TL90
- Kopplingsräls, höger, mellan THL och PNC 912975   
Pro Thrmetic
- Kopplingsräls, vänster, mellan THL och PNC 912976   
Pro Thrmetic
- Sido-kopplingsräls för slätsittande PNC 913111   
vänster sidopanel, TL90
- Sido-kopplingsräls för slätsittande PNC 913112   
höger sidopanel, TL90
- Sido-kopplingsräls (12mm) för TL 90, PNC 913202   
vänster
- Sido-kopplingsräls (12mm) för TL 90, PNC 913203   
höger
- Profil, D900, TL Övrig Maskin PNC 913232
- Hylla till TL90 2 sidor skåpsbredd =580 PNC 913237
- - NOT TRANSLATED - PNC 913259
- Hyllfixering (gejderstege) TL 90 PNC 913282   
genomgående
- Filter = 1000 mm - Thermaline 80/85/90 PNC 913666
- - NOT TRANSLATED - PNC 913673
- HUVUDSTRÖMBRYTARE 60A, 10mm<sup>2</sup> PNC 913677   
NM (Fabrik)
- Rostfri sidopanel, 900x800mm, PNC 913689   
slätsittande, för fristående installation,  
vänster/höger (skall bara användas vid  
installation mot något annat)

Front

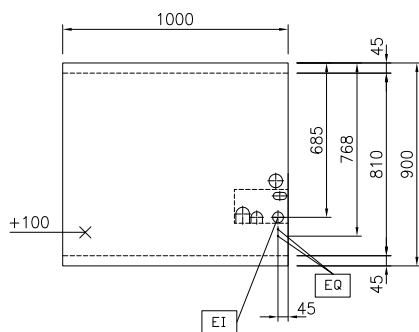


Sida



EI = Elektrisk anslutning  
 EQ = Ekvipotential skruv

Topp



### Elektricitet

Spänning: 400 V/3N ph/50/60 Hz  
 Total watt: 28 kW

### Viktig information

Ytermått, bredd: 1000 mm  
 Ytermått, djup: 900 mm  
 Ytermått, höjd: 800 mm

Lagringutrymmets invändiga  
 dimensioner (bredd): 580 mm

Lagringutrymmets invändiga  
 dimensioner (höjd): 330 mm

Lagringutrymmets  
 invändiga dimensioner  
 (djup): 715 mm

Nettovikt: 136 kg  
 On Base;Two-Side  
 Operated

Konfiguration:

Effekt främre plattor: 7 - 7 kW

Effekt bakre plattor: 7 - 7 kW

Dimensioner främre plattor: 420x370 420x370

Storlek bakre plattor: 420x370 420x370

Induktion bordsmodell  
 dimensioner (bredd): 1000 mm

Induktion bordsmodell  
 dimensioner (djup): 900 mm

### Hållbarhetsdata

Effekt, min: 43 Amps